

4

3

2

1

F

F

E

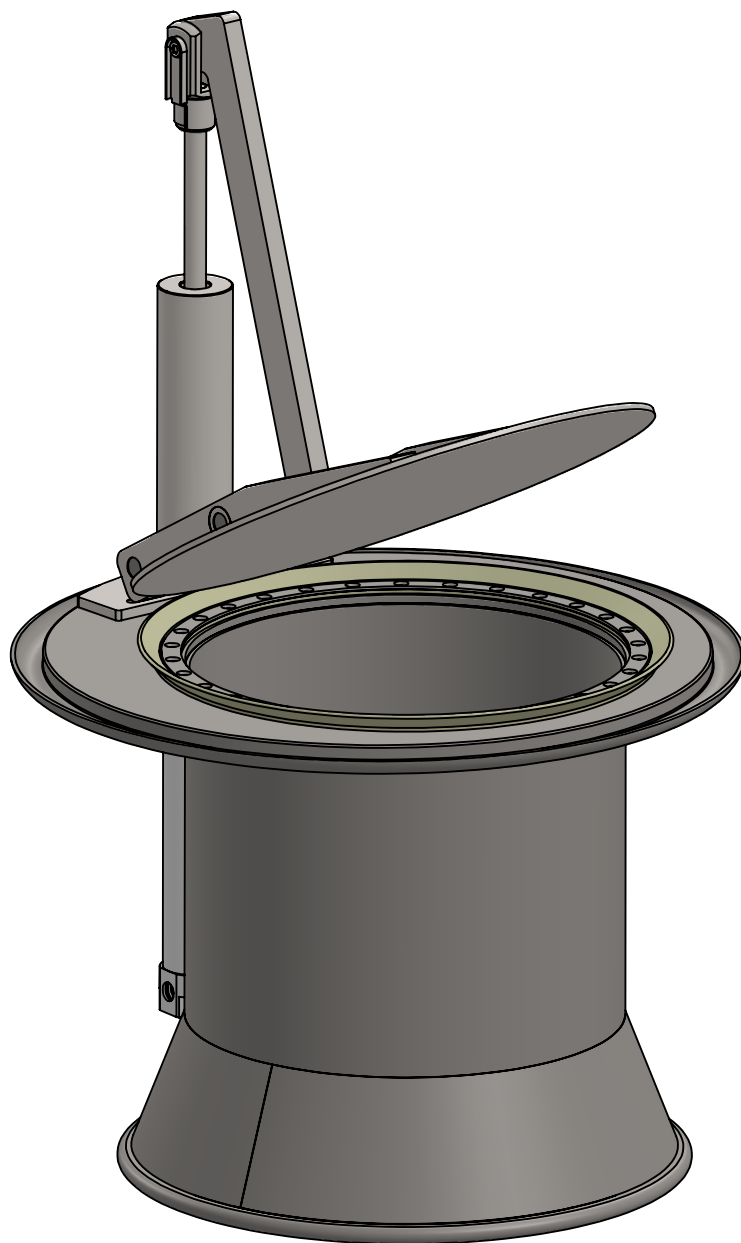
E

D

D

C

C



Oberflächengüte:

Ra 3,2

Gezeichnet mit

Niederweiding 7  
4722 Peuerbach  
Tel.: +43 7276 / 30059  
office@ferrofaktor.at  
www.ferrofaktor.at

B

B

Oberflächenbehandlung:

galvanisch Verzinkt

Gültige Normen:

EXC 1-2  
EN 1090-1

BENENNUNG:

**Vakuumabscheider**

Gez.

11.12.2014

Höfler

Gepr.

10.02.2015

Zauner

Gen.

16.02.2015

Zauner

Bemaßung  
in mm

Alle scharfen  
Kanten  
brechen

Kunde:

Teufelberger

MASSSTAB: 1:3,5

ZEICHNUNGSNR.

A4

Auftragsnummer:

1520043

Stückzahl:

1

WERKSTOFF:

1.0037 (S235JR)  
1.4301 (X5CrNi18-10)

GEWICHT: 9.36 kg

141211\_Gesamt

Z:\Ferrofaktor\Projekte\Teufelberger\_Wels\2015\Vakuumschlies  
ser\Neues Model\Zeichnungen\Neu\

BLATT 1 VON 1

A

A

Wenn keine anderen Angaben vorhanden sind, gilt  
grundsätzlich:  
Kehlnähte einseitig geschweißt  $\alpha=0,7 \times s$   
Kehlnähte beidseitig geschweißt  $\alpha=0,5 \times s$

Unregelmäßigkeiten gemäß ISO 5817  
Bewertungsgruppe C für EXC-2  
Bewertungsgruppe D für EXC-1

Allgemeintoleranz für Längen- u. Winkelmaße nach ISO 2768-1 "c (grob)"  
Allgemeintoleranz für Form u. Lage nach ISO 2768-1 "L"  
Allgemeintoleranz für Schweißkonstruktionen nach ISO 13920 "B"  
Schrauben mindestens Festigkeitsklasse 8.8 nach ISO 898-1, Oberfläche verzinkt

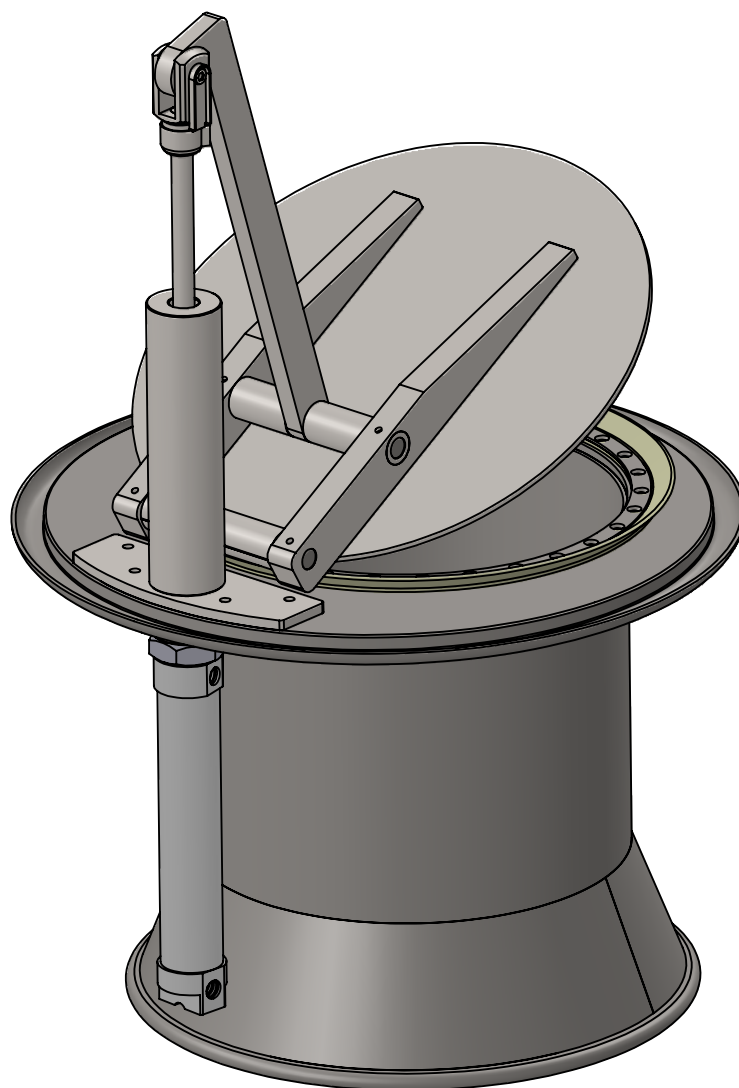
Weitergabe sowie Vervielfältigung dieses Dokuments, Verwertung und Mitteilung seines Inhalts sind verboten, soweit nicht ausdrücklich gestattet. Zuwiderhandlungen verpflichten zu Schadenersatz. Alle Rechte für den Fall der Patent- oder Gebrauchsmustereintragung vorbehalten.


4

3

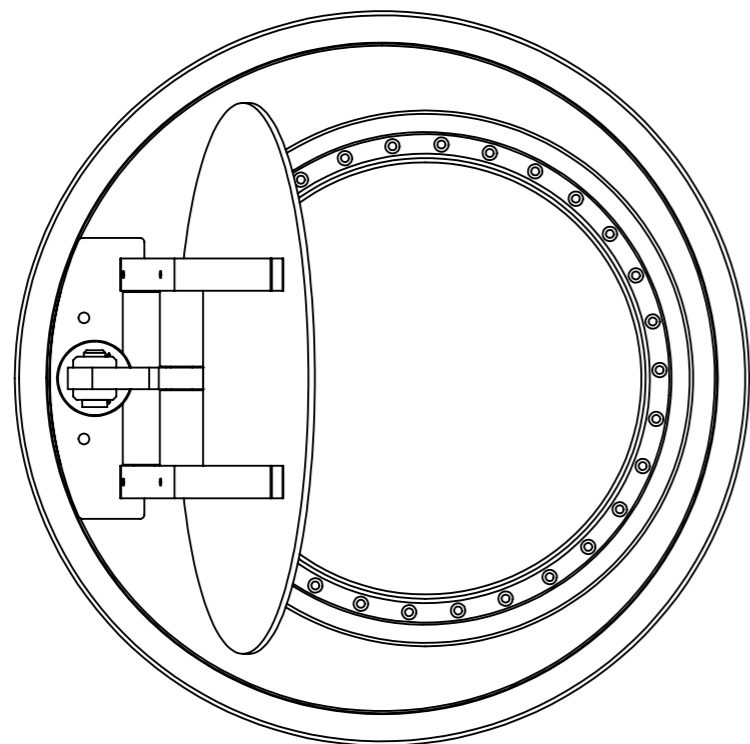
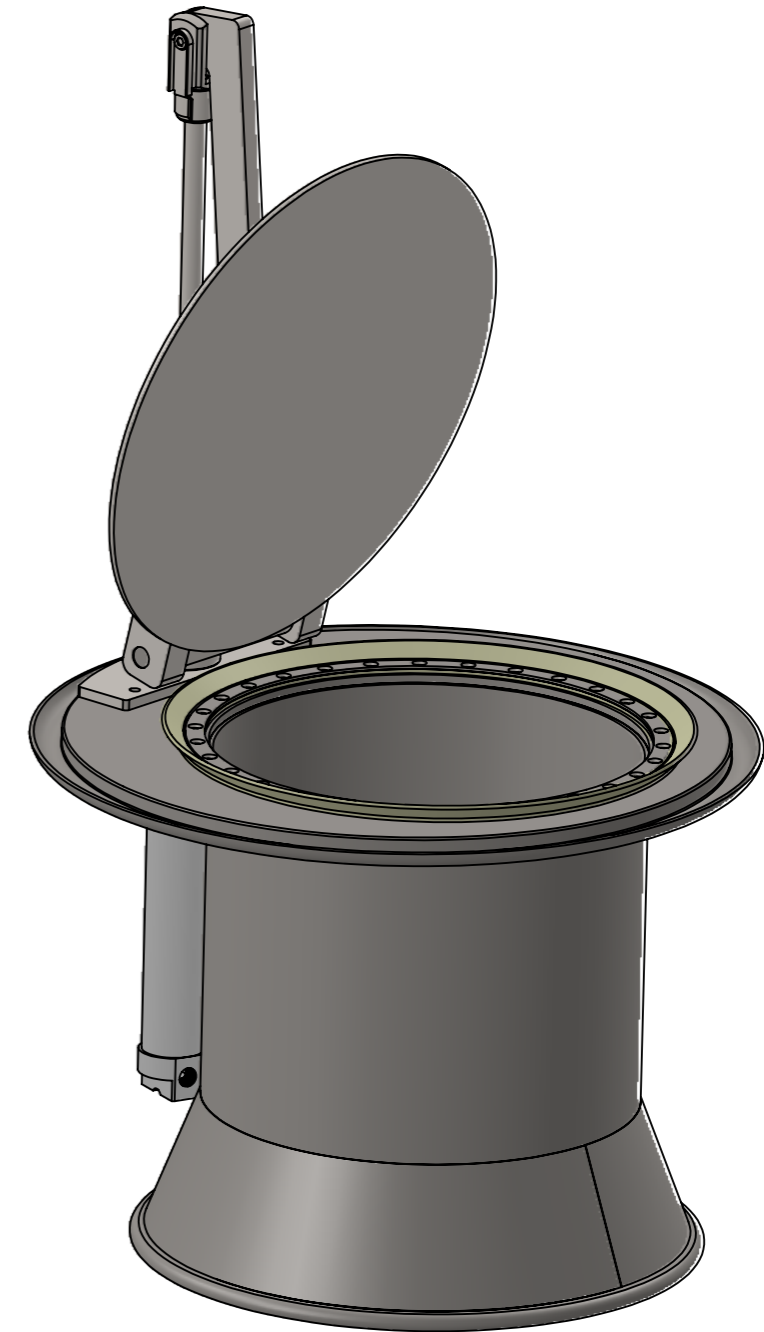
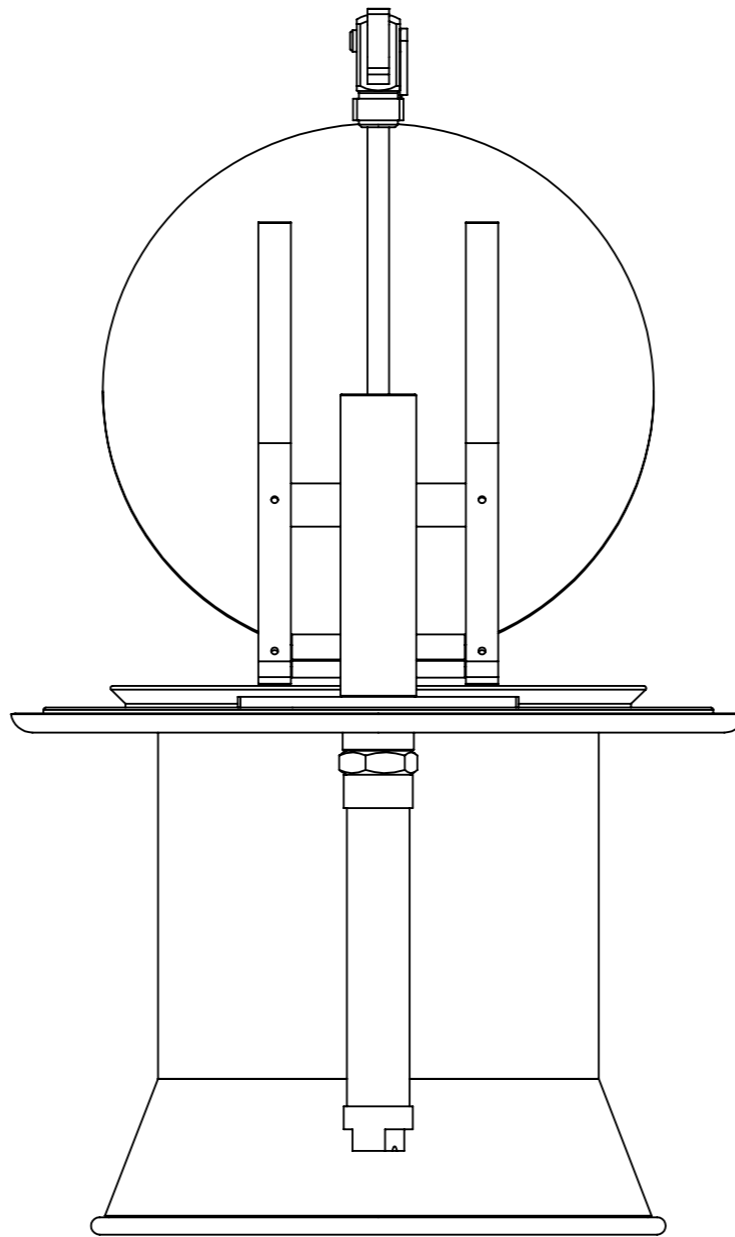
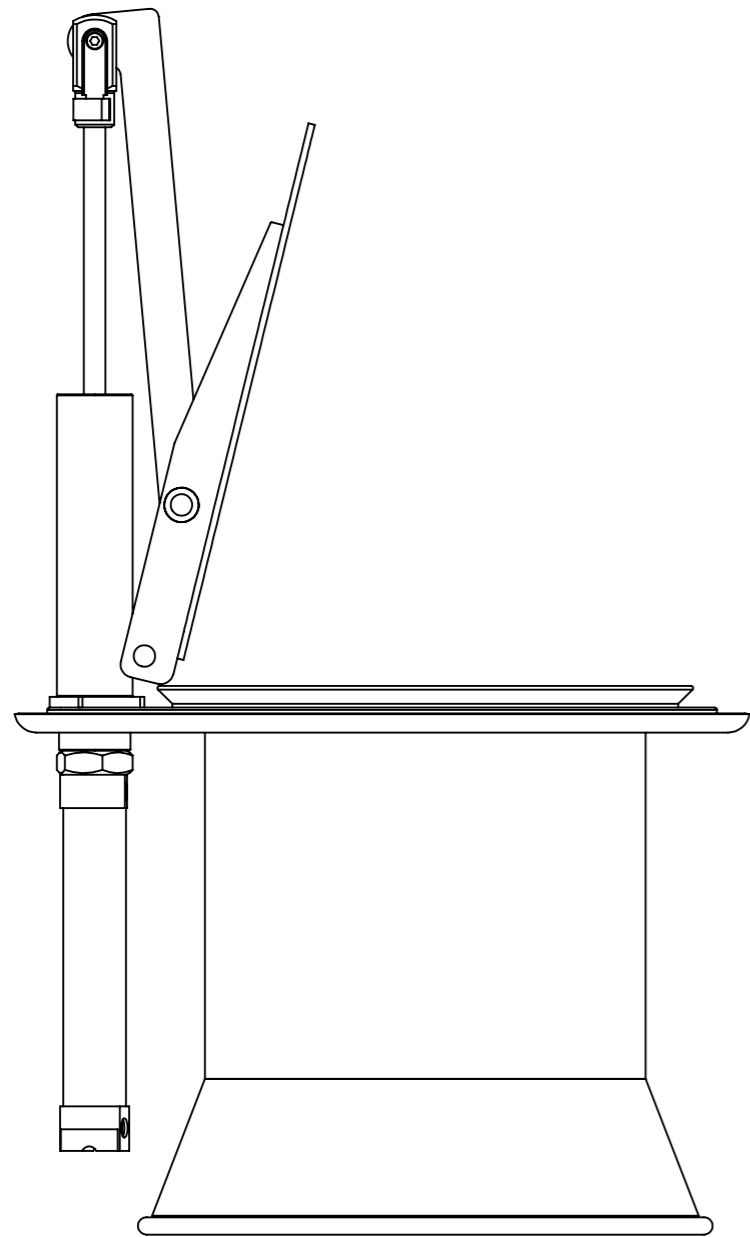
2

1



Oberflächengüte: <b>Ra 3,2</b>		Gezeichnet mit <b>SOLIDWORKS</b>		 METALLTECHNIK Niederweiding 7 4722 Peuerbach Tel.: +43 7276 / 30059 office@ferrofaktor.at www.ferrofaktor.at	
Oberflächenbehandlung: <b>galvanisch Verzinkt</b>		Gültige Normen: -                    EXC 1-2 EN 1090-1		<b>BENENNUNG:</b> <b>Vakuumabscheider</b>	
Gez.	11.12.2014	Höfler	Bemaßung in mm		
Gepr.	10.02.2015	Zauner			
Gen.	16.02.2015	Zauner			
Kunde: <b>Teufelberger</b>		<b>MASSSTAB: 1:3,5</b>		ZEICHNUNGSNR.	
Auftragsnummer: <b>1520043</b>		WERKSTOFF: 1.0037 (S235JR) 1.4301 (X5CrNi18-10)		141211_Gesamt	
Stückzahl: <b>1</b>		GEWICHT: 9.36 kg		Z:\Ferrofaktor\Projekte\Teufelberger_Wels\2015\Vakuumschliesser\Neues Model\Zeichnungen\Neu\	
Wenn keine anderen Angaben vorhanden sind, gilt grundsätzlich: Kehlnähte einseitig geschweißt $\alpha=0,7 \times s$ Kehlnähte beidseitig geschweißt $\alpha=0,5 \times s$		Unregelmäßigkeiten gemäß ISO 5817 Bewertungsgruppe C für EXC-2 Bewertungsgruppe D für EXC-1		Allgmeintoleranz für Längen- u. Winkelmaße nach ISO 2768-1 "c (grob)" Allgmeintoleranz für Form u. Lage nach ISO 2768-1 "L" Allgmeintoleranz für Schweißkonstruktionen nach ISO 13920 "B" Schrauben mindestens Festigkeitsklasse 8.8 nach ISO 898-1, Oberfläche verzinkt	
Weitergabe sowie Vervielfältigung dieses Dokuments, Verwertung und Mitteilung seines Inhalts sind verboten, soweit nicht ausdrücklich gestattet. Zuwiderhandlungen verpflichten zu Schadenersatz. Alle Rechte für den Fall der Patent- oder Gebrauchsmustereintragung vorbehalten.					

BLATT 1 VON 1



Oberflächengüte: <b>Ra 3,2</b>		Gezeichnet mit <b>BS SOLIDWORKS</b>		 Niederweiding 7 4722 Peuerbach Tel.: +43 7276 / 30059 office@ferrofaktor.at www.ferrofaktor.at	
Oberflächenbehandlung: <b>galvanisch Verzinkt</b>		Gültige Normen: -      EXC 1-2 EN 1090-1		BENENNUNG: <b>Vakuumabscheider</b>	
Gez.	11.12.2014 Höfler	Bemaßung in mm	Alle scharfen Kanten brechen	ZEICHNUNGSNR.	
Gepr.	10.02.2015 Zauner			141211_Gesamt_2	
Gen.	16.02.2015 Zauner			Z:\Ferrofaktor\Projekte\Teufelberger_Wels\2015\Vakuumschlies ser\Neues Model\Zeichnungen\	
Kunde: <b>Teufelberger</b>		MASSTAB: 1:3,5		A3	
Auftragsnummer: <b>1520043</b>		WERKSTOFF: 1.0037 (S235JR) 1.4301 (X5CrNi18-10)		BLATT 1 VON 1	
Stückzahl: <b>1</b>		GEWICHT: 9,170 kg			
Wenn keine anderen Angaben vorhanden sind, gilt grundsätzlich: Kehlnähte einseitig geschweißt $\alpha=0,7 \times s$ Kehlnähte beidseitig geschweißt $\alpha=0,5 \times s$		Unregelmäßigkeiten gemäß ISO 5817 Bewertungsgruppe C für EXC-2 Bewertungsgruppe D für EXC-1		Allgemeintoleranz für Längen- u. Winkelmaße nach ISO 2768-1 "c (grob)" Allgemeintoleranz für Form u. Lage nach ISO 2768-1 "L" Allgemeintoleranz für Schweißkonstruktionen nach ISO 13920 "B" Schrauben mindestens Festigkeitsklasse 8.8 nach ISO 898-1, Oberfläche verzinkt	

Weitergabe sowie Vervielfältigung dieses Dokuments, Verwertung und Mitteilung seines Inhalts sind verboten, soweit nicht ausdrücklich gestattet. Zuwiderhandlungen verpflichten zu Schadenersatz. Alle Rechte für den Fall der Patent- oder Gebrauchsmustereintragung vorbehalten.